

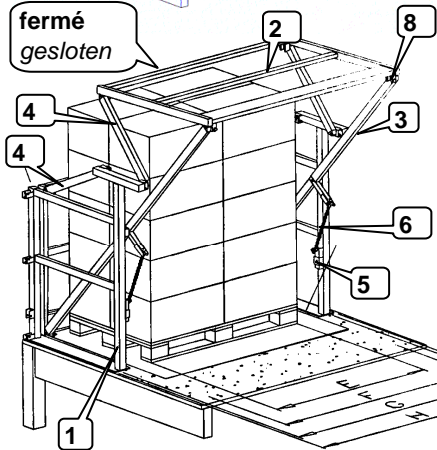
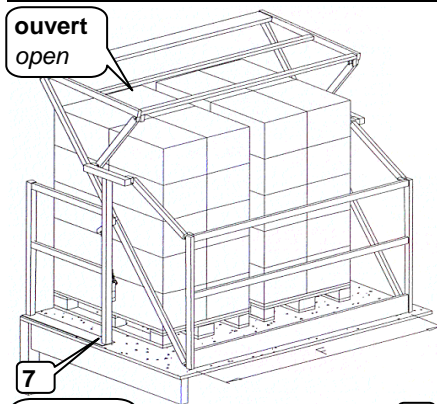
SAS A PALETTES / PALETOPZETSAS



++/32/(0)3/830 22 88
++/32/(0)71/20 69 20



Redirack



Montez les biellettes de commande (3) avec 2 vis épaulée sur les supports d'articulation (1).

Placez les supports d'articulation (1) face à face, biellette de commande (3) à l'intérieur, écartés de la largeur du garde corps sas (2).

Fixez le garde corps sas (2) au biellettes de commande (3) avec 2 vis épaulée. Montez entre le garde corps sas (2) vertical et les supports d'articulation (1) les biellettes de renvoi (4) avec 4 vis épaulée.

Procédez de la même manière pour le second garde corps en plaçant le premier horizontal.

Montez le ressort d'équilibrage (6) et l'attache d'équilibrage (5) avec un boulon M8x16. Ajustez l'équilibrage du sas.

Placez l'ensemble ainsi assemblé au bord de la plate-forme à l'endroit désiré.

Fixez le sas avec les boulons M8x80 et la contre plaque (7).

Montez les contre écrous M10 à chacune des vis épaulée. Montez les embouts plastiques 50x30 (12 devant chaque vis épaulée). Montez les butées caoutchouc (8) sur le garde corps (2) avec un écrou M8.

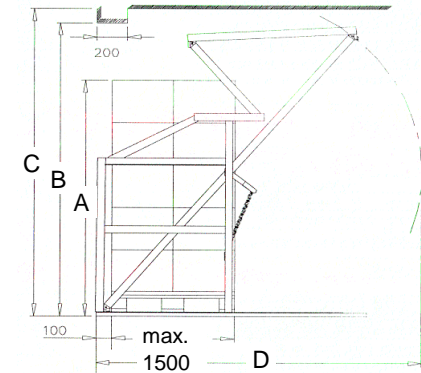
Monteer de bedieningsstangen (3) met 2 binnenzeskantbouten op de kantelsteunen (1). Plaats de kantelsteunen (1) naar elkaar gericht, bedieningsstangen (3) naar binnen gekeerd, met een tussenafstand gelijk aan de lengte van de sasleuning (2).

Bevestig de sasleuning (2) aan de bedieningsstangen (3) met 2 binnenzeskantbouten. Monteer tussen de verticale sasleuning (2) en de kantelsteunen (1), de terugkeerstangen (4) met 4 binnenzeskantbouten.

Plaats de sasleuning horizontaal en monteer nu de 2e sasleuning op dezelfde manier. Monteer de balanceer veer (6) en de balanceer bevestiging (5) met 1 bout M8x16. Regel het sas.

Monteer nu het aldus bekomen geheel op de boord van het platform op de voorziene plaats. Bevestig het sas met de bouten M8x80 en de tegenplaatjes.

Monteer de blokkeermoeren M10 op elke van de binnenzeskantbouten. Monteer de plastiek buisdoppen 50x30 (12 voor elke binnenzeskantbout). Monteer de rubber aanslagen (8) op de sasleuning (2) met een moer M8.



Liste des pièces détachées		Q
Onderdelenlijst		
vis épaulée/binnenzeskantbout		14
vis/bout	M8x16	2
vis/bout	M8x80	8
écrou/	M8	14
moer	M10	14
embout plastique/	50x50	6
plastique buisdop	50x30	20
8 butée caoutchouc 20 ép.10 M8/		4
rubber aanslag 20 dikte 10 M8		
7 contre plaque /tegenplaatje		4
6 ressort d'embrayage/balanceer veer		2
5 attache d'équilibrage/bevestiging		2
balanceerveer		
4 biellette de renvoi/terugkeerstangen		4
3 biellette de commande/bedienings-		2
stangen		
2 garde corps sas/sas leuning		2
1 support d'articulation gauche/droit		1
kantelsteun links/rechts		1

www.redirack.eu - www.cornix.eu

type	A	B	C	D	E	F	G	H
8SP180150	1800	2000	2150	2180	1200	1500	1726	1796
8SP180200	1800	2000	2150	2180	800+800	2000	2226	2296
8SP200150	2000	2250	2400	2320	1200	1500	1726	1796
8SP200200	2000	2250	2400	2320	800+800	2000	2226	2296

A : hauteur palette/hogte palet - B : hauteur sous linteau/hogte onder balk - C : hauteur sous plafond/hogte onder plafond - D : longueur manoeuvre/lengte manoeuvre

E : longueur palette/lengte palet - F : longueur utile/nuttige lengte - G : longueur ext. poteau/lengte buitenzijde balustradepaal - H : longueur hors-tout/buitenlengte

cpl02f/6-2