

REDISPAN



++/32/(0)3/830 22 88
++/32/(0)71/20 69 20



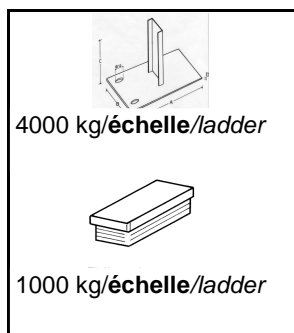
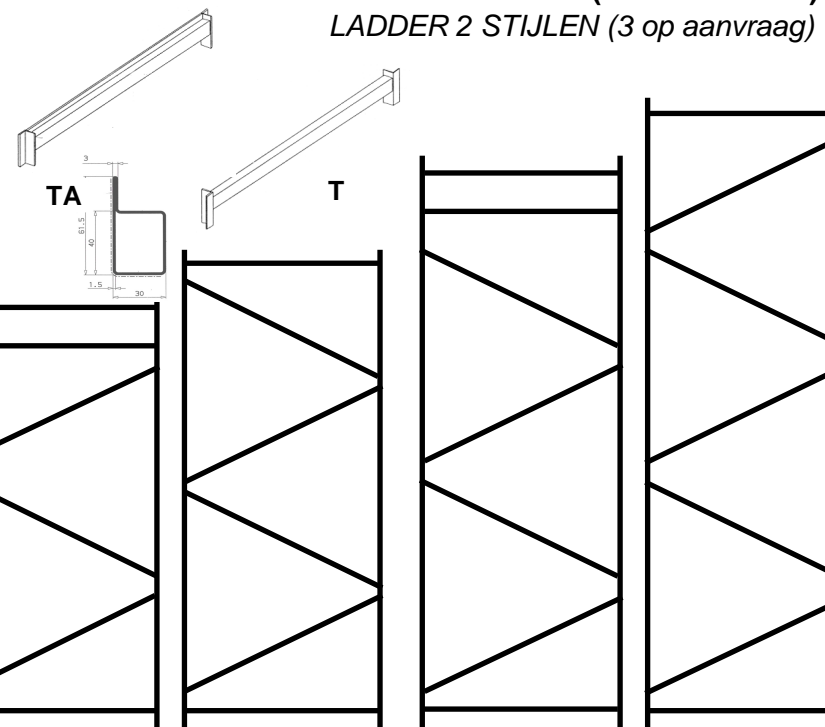
Redirack

Chaque échelle est composée de 2 montants réversibles et un nombre de traverses (C) et diagonales (D).
Assemblez comme indiqué. Mettez les pieds (plastique, plastique réglable ou métallique) après avoir
assemblé l'échelle. Le pied métallique est simplement glissé dans le montant. Des montants doublés ne
nécessitent qu'un pied métallique. Montez les longerons et bloquez les avec 2 goupilles de sécurité.
Distance maximale entre 2 niveaux : 1500 mm.

Elke ladder is samengesteld uit 2 omkeerbare stijlen en een aantal horizontale (C) & diagonale (D) schoringen.
Monteer zoals aangeduid. Monteer de voet (plastiek, regelbaar of staal) na montage van de ladder. De stalen
voet wordt gewoon in de stijl gegleden. Dubbele stijlen hebben slechts 1 stalen voet. Monteer de liggers met
een hamer en blokkeer d.m.v. 2 veiligheidsstiften. Max. afstand tussen 2 niveau's : 1500 mm.

ECHELLE 2 MONTANTS (3 sur demande)

LADDER 2 STIJLEN (3 op aanvraag)



B (mm) ↓	A (mm) ⇌		725 ⇌ 1000		1500		1750		2000		2250		2500		3000		3250	
	(mm)	(mm)	C	D	C	D	C	D	C	D	C	D	C	D	C	D	C	D
400	C 353	D 623	2	1	2	2	3	2	2	3	3	3	2	4	3	4	2	5
500	C 453	D 684	2	1	2	2	3	2	2	3	3	2	4	3	4	2	5	
600	C 553	D 752	2	1	2	2	3	2	2	3	3	2	4	3	4	2	5	
800	C 753	D 908	2	1	2	2	3	2	2	3	3	2	4	3	4	2	5	
1000	C 953	D 1079	2	1	2	2	3	2	2	3	3	2	4	3	4	2	5	
M6x10			6		8		10		10		12		12		14		14	

M6x10 : utilisez la perforation 6,2 mm / gebruik de 6,2 mm perforatie

M6x10 peut être remplacé par des rivets 4,8x12 en utilisant la perforation 4,9 mm / M6x10 kan vervangen worden door klinknagel 4,8x12 in de 4,9 mm perforatie.

www.redirack.eu - www.cornix.eu

mir02a/8-4