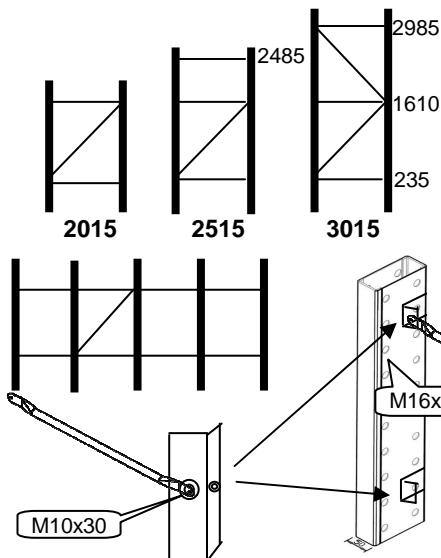


Fix column to base with 4/6 M16x80 bolts & nuts (included). Fasten tight (1) only after having installed all bolts ! Connect 2 columns with a cross bracing (with 4 bracing brackets, bolts, nuts & washers M16x80, M10x30 bolts included). The next bay doesn't need a cross bracing but only a set of horizontal tubes $\varnothing 28$ fixed with M10x30 bolts & nuts (every 4th bay should have a cross bracing). Now install the arms by sliding them over the upright and secure with the safety pins M16x80 (2). For safety reasons a plastic cap (3) is now introduced at the front of the arm. Bases can be fixed to the ground with anchors (option) although in most cases this is not required. End stops are available (option) for bases and arms and are fixed with M10x25 bolts (arms) and M10x25 bolts & nuts (bases). In order to fix endstops to arms a special plastic cap with incorporated M10 nut is available.

Fixez la colonne à la base à l'aide de 4/6 boulons & écrous M16x80 (fournis) et serrez bien (1) seulement après avoir mis les 4 boulons ! Reliez 2 colonnes avec 1 croisillon (à l'aide des pattes de fixation 75x50x60, 4 boulons, écrous et rondelles M16x80 et les boulons M10x30). La travée suivante ne reçoit qu'un jeu de liaison (2 tubes $\varnothing 28$ fixées de la même façon que le croisillon). Chaque 4ième travée reçoit un croisillon. Glissez le bras sur la colonne et bloquez le avec les goupilles de sécurité M16x80 (2). Pour des raisons de sécurité un bouchon est introduit dans la face avant du bras (3). L'embase peut être fixée au sol à l'aide de boulons à expansion (option) mais dans la plupart des cas cela n'est pas nécessaire.

Des arrêtoirs sont disponibles en option et sont fixés aux bras avec 1 boulon M10x25 ou à la base avec 1 boulon + écrou M10x25. Pour fixer les arrêtoirs au bras un bouchon avec écrou M10 est disponible.

Der Basis werd an die Saule befestigt mit 4/6 M16x80 Bolzen & Muttern (beigeliefert). Gut anziehen (1) nur nach Montage von Alle Bolzen ! Verbinden Sie 2 Saule mit ein Diagonal Streben (4 Streben Klammern 75x50x60 & $\varnothing 28$ Rohre mit 4 M16x80 Bolzen, Muttern und Scheiben und M10x30 Bolzen und Muttern). Das nächste Feld bekommt nur ein Horizontal Streben (befestigt wie die Diagonal Streben). Nur jedes 4e Feld bekommt ein Diagonal Streben. Gleiten Sie den Arm über die Saule und befestigen Sie mit die Sicherungsstifte M16x80 (2). Für extra Sicherheit würde ein Rohreinsatz forne in der Arm geschoben (3). Der Basis kann befestigt werden an die Grund mit Ankerbolzen (Option) aber meistens ist das nicht nötig. Stosskante sind möglich (option) und werden befestigt mit 1 Bolzen M10x25 für den Arm und 1 Bolzen & Muttern für die Basis. Ein Rohreinsatz mit M10 Muttern ist benötigt für der Stosskante der Arm.



Bevestig de kolom aan de basis d.m.v. 4/6 bouten & moeren M16x80 (bijgeleverd) en span deze goed aan (1) enkel na montage van alle bouten ! Verbindt 2 kolommen met een kruisschoor d.m.v. de 4 bijgeleverde klemmen (hoekijzer 75x50x60) & buizen, 4 M16x80 bouten, moeren en rondellen, en bouten & moeren M10x30. Het volgende vak krijgt slechts een verbindingsset (2 buizen $\varnothing 28$ bevestigd op dezelfde manier als de kruisschoor). Elk 4e vak krijgt een kruisschoor. Glij het arm over de kolom en bevestig d.m.v. de veiligheidspinnen M16x80 (2). Om veiligheidsredenen sluit U de voorzijde van de arm af met de bijgeleverde dop (3). De basis kan verankerd worden aan de grond met doorsteekankers (optie) maar dit is meestal niet noodzakelijk. Stootranden zijn beschikbaar als optie en worden bevestigd d.m.v. 1 bout M10x25 voor de armen en 1 bout en moer M10x25 voor de basis, Om de stootrand aan de arm te bevestigen is een dop met geïntegreerde M10 moer beschikbaar.

www.redirack.eu - www.cornix.eu

Always check your installation is level ! Toujours contrôler que votre installation est mise de niveau !

Immer controlieren ob Ihr Regal waagrecht steht ! Altijd controleren of Uw installatie waterpas staat !

mic03c/10-10