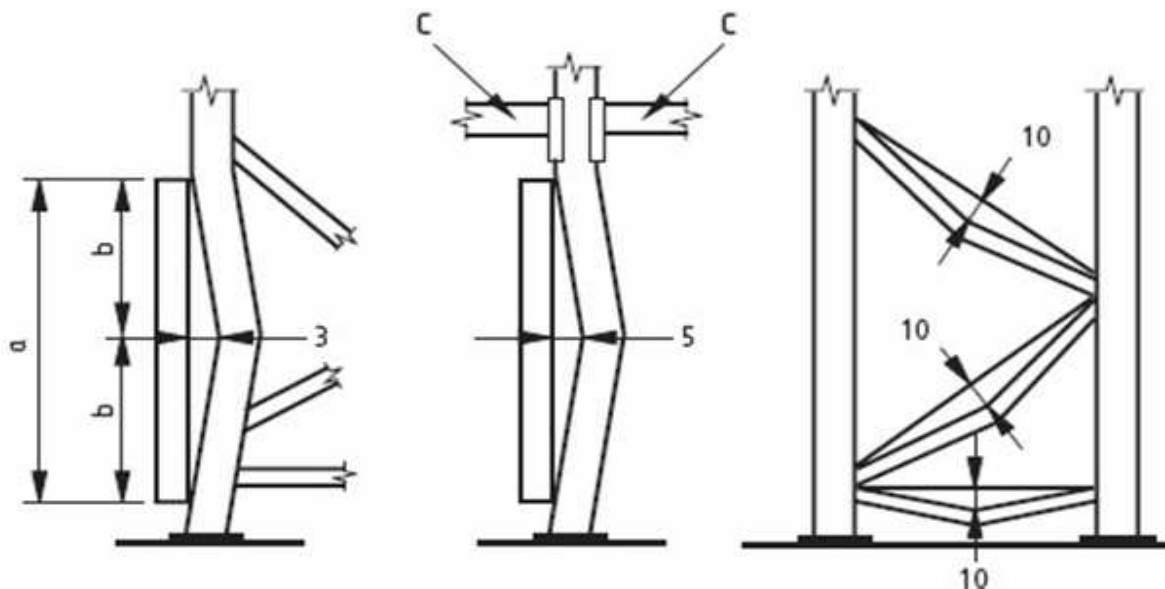


HOE SCHADE BEOORDELEN IN OVEREENSTEMMING MET DE NORM EN15635 ?



Stijlschade in de diepterichting

Laterale stijl schade

Schade aan schoring

RISICO BEOORDELING & SCHADE NIVEAUS

Niveau groen

- Schade is minder dan de limieten hiernaast.
- Een continue & regelmatige bewaking is noodzakelijk.
- Een hoger niveau dan niveau groen is een risico.

Niveau oranje

- Schade is niet hoger dan tweemaal de limieten hiernaast.
- Onmiddellijk afladen is niet noodzakelijk maar éénmaal afgeladen dienen de herstellingen uitgevoerd te worden vooraleer te herladen.
- Indien niet afgeladen wordt binnen de 4 weken wordt afladen en herstellen verplicht & de zone dient beveiligd te worden.

Niveau rood

- Schade is tweemaal of hoger dan de limieten hiernaast.
- Onmiddellijk afladen is verplicht.
- De zone dient beveiligd te worden.

a 1000 mm lat

b midden van de lat

c liggers

Het opmeten van schade aan de stijl en/of vervang been gebeurt als volgt :

Schade op de voorzijde van de stijl (d.w.z. schade in de diepterichting van de stijl) :

- Een rechte lat wordt geplaatst op het vlak van de beschadigde zijde van de stijl met het schade centrum in het midden van de lat.
- Maximale afwijking van de beschadigde oppervlakte mag niet meer zijn dan 3 mm onder de 1000 mm lat.

Schade aan de zijde van de stijl (d.w.z. laterale stijl schade) :

- Een rechte lat wordt geplaatst op het vlak van de beschadigde zijde van de stijl met het schade centrum in het midden van de lat.
- Maximale afwijking van de beschadigde oppervlakte mag niet meer zijn dan 5 mm onder de 1000 mm lat.

Schade aan de voorzijde en aan de zijde van de stijl (d.w.z. schade in de diepterichting & laterale schade) :

- Een rechte lat wordt geplaatst op het vlak van de beschadigde zijde van de stijl met het schade centrum in het midden van de lat.
- Maximale afwijking van de beschadigde oppervlakte mag niet meer zijn dan 3 mm in de diepterichting en 5 mm lateraal onder de 1000 mm lat.

Schade aan de schoring :

- Een rechte lat wordt geplaatst op het vlak van de beschadigde zijde van de stijl met het schade centrum in het midden van de lat.
- Maximale afwijking van de beschadigde oppervlakte mag niet meer zijn dan 10 mm onder de 1000 mm lat.
- Als een 1000 mm lat niet handzaam is dan dient de schade prorata gemeten te worden. (B.v. 5 mm onder de 500 mm lat)

ZEKER NIET DOEN

- * proberen schoring of stijlen recht te trekken.
- * schoringen of stijlen lassen
- * verstevigingen lassen op schoringen of stijlen.
- * 2e hands materiaal gebruiken.

VERVANG

enkel met originele onderdelen afkomstig van de fabricant.

HERSTELLINGEN

dienen uitgevoerd te worden door de fabricant of minstens onder zijn supervisie.

OPGEPAST

Stijlen & schoring die gescheurd, getorst of gekraakt werden dienen onmiddellijk en volledig vervangen te worden.